

## Turbo mixers

### Turbomenger TBX Pro, variabele snelheid, zonder opzetstuk, 400V

ARTIKEL \_\_\_\_\_

MODEL \_\_\_\_\_

NAAM \_\_\_\_\_

SIS \_\_\_\_\_

AIA \_\_\_\_\_

**602168 (TBXPROVT)**

Turbomenger, variabele snelheid, zonder opzetstuk, zonder aandrijfbuis, 400V-50/60hz-3

### Omschrijving

#### Product Nr.

Verrijdbare turbomenger/liquidizer met variabele snelheid van 630 tot 1700 tpm met 20 stappen. De turbomenger kan toegepast worden voor het mengen en egaliseren van soepen, sauzen en voor puree, afhankelijk van het optioneel gekozen opzetstuk. Standaard wordt geen opzetstuk of aandrijfbuis meegeleverd. Het apparaat bestaat uit een verrijdbaar onderstel met een kantelbare arm met het motorblok en de bevestiging van een turbomenger opzetstuk, volledig van roestvrijstaal AISI304. Geschikt voor kookketels met een inhoud tot 700 liter. Werkhoogte mixerkop van 420 mm tot 670 mm. Roestvrijstalen tweehandige bedieningsbeugel, achter op het motorblok geplaatst. Waterdicht glad bedieningspaneel met tiptoetsen en tijdstelling met digitale display, IP65 waterdicht. Voor een directe controle is het bedieningspaneel achter op het motorblok geplaatst bij de bedieningsbeugel. De kantelarm is in hoogte verstelbaar voor het instellen van de juiste werkhoogte. Beveiligd tegen ingebruikstelling buiten de werkhoogte. De aandrijfmotor is beveiligd tegen oververhitting. Nulspanning beveiliging. Elektra kabel zonder stekker. IP23 beschermd en waterdicht. Verrijdbaar onderstel met duwbeugel, 2 bokwielen en 2 geremde zwenkwielen.

### Uitvoering

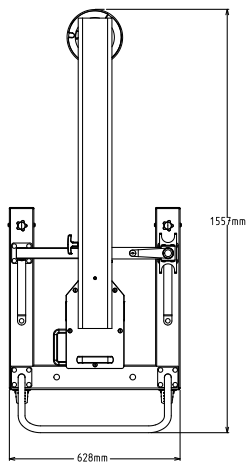
- Turbomenger voor het mengen, reduceren en emulgeren van groentesoep en vissoep, fruit-, groente- en aardappelpuree, dunne deegsoorten en sauzen, direct in de kookketel.
- Uitgevoerd met een draai hendel voor snelle en makkelijke hoogte verstelling.
- De mixerbuis is zonder gereedschap eenvoudig te verwijderen en kan in losse delen worden gedemonteerd: buis, as, lager en rotor.
- Alle onderdelen van de aandrijfbuis en de mengkop zijn van roestvrijstaal en afwasmachine bestendig (behalve lagers).
- Een veiligheidsvoorziening zorgt dat de machine alleen kan starten als het in de werkstand staat.
- De turbine versnelt de stroming van de vloeistof over de waaijer voor een grotere opbrengst en fijnere maling.
- Alleen het onderstel met het motorblok en de kantelarm zijn inbegrepen. Om een functioneel apparaat te hebben moeten de aandrijfbuis en het meng opzetstuk separaat besteld worden (zie de optionele accessoires).
- Geschikt voor maximaal 700 liter vloeistof of maximaal 200 kg aardappelen.
- Gebruik voor aardappelpuree de specifieke puree mengkop (zie de optionele accessoires).
- Aanpasbaar voor alle modellen kookapparatuur, met 3 aandrijfbuis lengtes (348 mm voor braadpannen, 448 mm en 568 mm voor kookketels) en 4 mengkoppen voor soep of puree (voor kookketels of braadpannen).
- De ruime variabele snelheid met 20 stappen maakt iedere bereiding mogelijk, langzaam beginnend met geleidelijke verhoging van de snelheid.

### Constructie

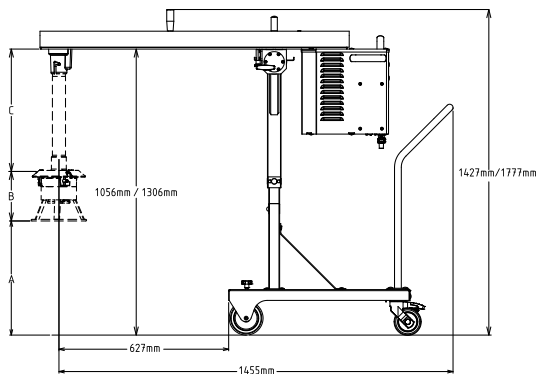
- Volledig vervaardigd van roestvrijstaal voor maximale duurzaamheid.
- Geplaatst op een verrijdbaar roestvrijstaal onderstel (4 wielen met rem). Voor ruimte besparende opslag kan de arm met het motorblok naar beneden gevouwen worden.
- Het verrijdbare onderstel met opslag mogelijkheid voor twee aandrijfbuizen met mengkop.
- IP65 waterdicht bedieningspaneel, IP23 voor het gehele apparaat.
- Hoogte verstelling van 250 mm voor de motor unit. Verschillende lengtes aandrijfbuizen maken aanpassing aan verschillende kookketel dieptes mogelijk (zie de optionele accessoires).
- Alle onderdelen in contact met levensmiddelen zijn overeenkomstig 1935/2004/EC.
- Variabele snelheid met 20 stappen van 630 tot 1700 tpm.
- Vermogen van 1500 Watt.
- CE gekeurd (Machine Directive) met EN test rapport van een derde organisatie.
- Uitgevoerd met een elektrakabel van 8 meter, zonder stekker.

### Goedkeuring

Boven aanzicht

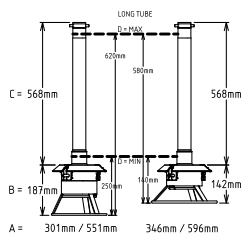
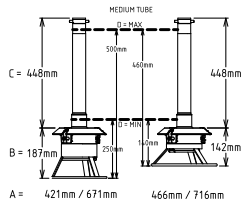
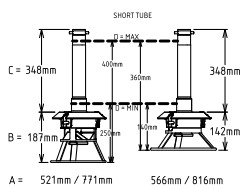


Zij aanzicht



El = Elektrische aansluiting

Other



### Elektra

Voltage	380-480V/3 ph/50-60 Hz
Elektrisch max. vermogen	1.5 kW
Stekker type	Kabel zonder stekker

### Capaciteit

Capaciteit (max.)	700 Litre
-------------------	-----------

### Algemene gegevens

Externe afmetingen, lengte	628 mm
Externe afmetingen, breedte	1556 mm
Externe afmetingen, hoogte	1122 mm
Gewicht, netto	80 kg
Hoogte verstelling	1122/1372 mm
Waterdichtheid index	IP23
Aantal snelheden	Variabel met 20 stappen
Rotatie snelheid	630 tot 1700 tpm

### Optionele accessoires

- SOEP ROOSTER, openingen Ø8 - 10 mm, voor soep opzetstuk van TBX Pro turbomenger PNC 650168
- OPZETSTUK voor SOEP, voor TBX Pro turbomenger, zonder aandrijfbuis, minimale productdiepte van 300 mm PNC 650172
- OPZETSTUK voor PUREE, voor TBX Pro turbomenger, zonder aandrijfbuis, voor braadpan, minimale productdiepte van 200 mm PNC 650173
- STANDAARD AANDRIJFBUIS 448 mm, voor TBX Pro turbomenger PNC 650175
- LANGE AANDRIJFBUIS 568 mm, voor TBX Pro turbomenger PNC 650176
- OPZETSTUK voor PUREE, voor TBX Pro turbomenger, zonder aandrijfbuis, minimale productdiepte van 300 mm PNC 650177
- VISSOEP ROOSTER, openingen Ø19 mm, voor soep opzetstuk van TBX Pro turbomenger PNC 653507
- OPZETSTUK voor SOEP, voor TBX Pro turbomenger, zonder aandrijfbuis, voor braadpan, minimale productdiepte van 200 mm PNC 653521
- KORTE AANDRIJFBUIS 348 mm, met spatkap, voor TBX Pro turbomenger, geadviseerd voor gebruik in een braadpan PNC 653821